

Explanation of Symbols Which Appear on the Device Labeling
Explicación de símbolos que aparecen en la etiqueta del dispositivo
Erklärung der Symbole auf dem Etikett dieses Gerätes
Explication des symboles qui apparaissent sur l'étiquette de l'appareil
Spiegazione dei simboli che figurano nelle etichette del dispositivo



Caution or Warning
Precaución o advertencia
Achtung oder Warnung
Avertissement ou mise en garde
Attenzione o avvertenza



Refer to Instructions for Use
Consulte las instrucciones de uso.
Siehe Gebrauchsanleitung
Se reporter au Mode d'emploi
Consultare le Istruzioni per l'uso



CE Certification Mark
Marca de certificación CE
CE Zertifizierungsmarke
Marque CE
Marcatura CE



Medical Device
Producto sanitario
Medizinisches Gerät
Dispositif médical
Dispositivo medico



Manufacturer
Fabricante
Hersteller
Fabricant
Fabbrikante



Use by Date
Fecha de caducidad
Verfallsdatum
Date limite d'utilisation
Da utilizzare entro la data indicata



Lot number
Número de lote
Losnummer
Numéro du lot
Numero di lotto



This Product is not manufactured with Natural Rubber Latex.
Este producto no se fabrica con látex de caucho.
Dieses Produkt ist nicht mit Kautschuklatex hergestellt.
Ce produit est fabriqué sans latex.
Il prodotto non contiene lattice.



Part number
Número de pieza
Teilenummer
Référence
Numero di articolo



Importer
Importador
Importateur
Importateur
Importatore



Date of Manufacture
Fecha de fabricación
Herstellungsdatum
Date de fabrication
Data di produzione



Medical Product Services GmbH
Borngasse 20, 35619 Braunfels Germany
info@mps-gmbh.eu



Innova[®] Nasal Non-Vented Mask

Máscara nasal sin ventilación Innova[®]

Innova[®] Nasenmaske ohne Auslassventil

Masque nasal non-ventilé Innova[®]

Maschera nasale Innova[®] non ventilata



**These instructions contain the following
languages:**

English, Spanish, German, French, and Italian



Sleepnet Corporation

5 Merrill Industrial Drive
Hampton, NH 03842 USA

Tel: (603) 758-6600

Fax: (603) 758-6699

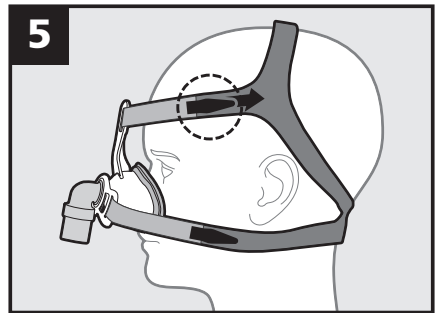
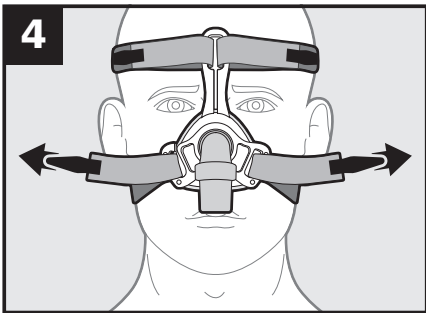
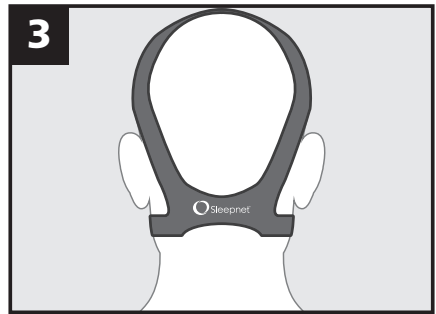
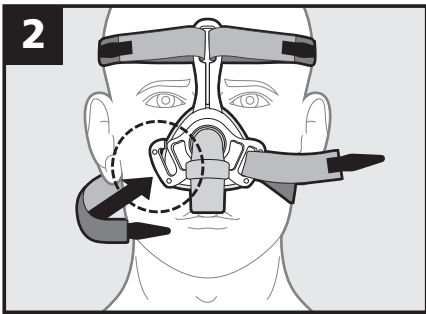
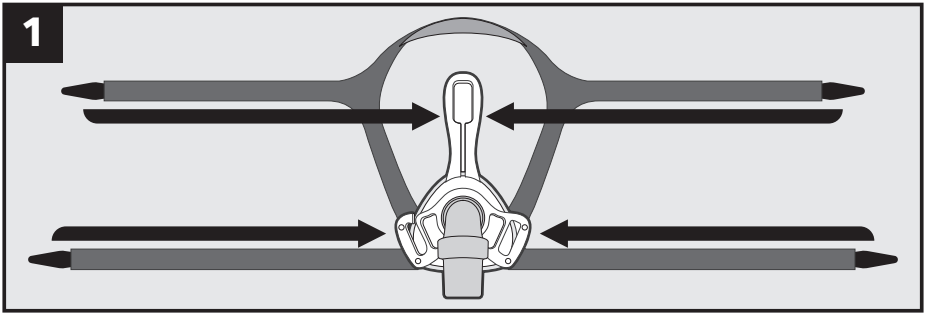
Toll Free: 1-800-742-3646 (USA ONLY)

www.sleepnetmasks.com



0123

90134 Rev. D 2023-01



se il gel risulta esposto a causa di lacerazioni o fori.

NOTA: L'imbottitura in gel, nonostante sia morbida al tocco, non si lacera, non si rompe e non si stacca dalla maschera durante l'uso normale e durante le pratiche di pulizia e manutenzione consigliate di seguito. Tuttavia, l'imbottitura in gel non è indistruttibile e può lacerarsi, tagliarsi e strapparsi se utilizzata in modo errato. Non lavare in lavastoviglie. La garanzia non copre questo tipo di difetti del prodotto. Quindi, manipolare con cura la nuova Maschera.

INFORMAZIONI TECNICHE

Gamma di pressione della terapia: 4-20 cm H₂O

Resistenza al flusso d'aria a 30 L/min: 0,10 cmH₂O

Resistenza al flusso d'aria a 50 L/min: 0,33 cmH₂O

Resistenza al flusso d'aria a 60 L/min: 0,46 cmH₂O

Resistenza al flusso d'aria a 100 L/min: 1,42 cmH₂O

Volume Di Spazio Morto (mL appross.): **Piccola/Media**-78 ml **Media/Grande**-100 ml

Temperatura di servizio: Non esporre la maschera a temperature superiori ai 60°C (140°F).

ISTRUZIONI PER L'USO DELLA MASCHERA NASALE INNOVA

1. Rimuovere la maschera e la cuffia dalla confezione.
 2. Collocare la cuffia su un tavolo, con l'etichetta rivolta verso il basso e la parte più stretta vicino a voi.
 3. Fissare la maschera con il lato del gel al centro della cuffia.
 4. Collegare ognuna delle cinghiette della cuffia alla maschera, nei punti indicati, facendo passare le parti in attraverso i fori della cuffia ed unendole sulla parte posteriore. (Figura 1)
 5. Dopo aver collegato in modo appropriato la cuffia alla maschera, seguire i consigli sottostanti per l'applicazione:
 6. Staccare un cinturino della cuffia facendo scorrere l'anello dal gancio di rilascio rapido (Figura 2), far scivolare la cuffia sulla testa e centrare la maschera sul viso.
 7. Individuare il cinturino sganciato e far scorrere l'anello nuovamente sul gancio di rilascio rapido. (Figura 2)
 8. Assicurarsi che le cinghie della cuffia siano parallele e che la cuffia stessa sia ben estesa e piana lungo la parte posteriore della testa. (Figura 3)
 9. Regolare i cinturini inferiori della cuffia usando le linguette di fissaggio a schede gancio e anello. Assicurarsi che l'Active Headgear Connector™ (connettore attivo della cuffia) sia parallelo al viso e che venga applicata la stessa tensione ad entrambi i lati della cuffia. Dopo averlo serrato, assicurarsi che l'Active Headgear Connector™ possa muoversi liberamente. (Figura 4)
- NOTA:** NON serrare eccessivamente la cuffia.
- NOTA:** La Touchless Spacebar™ dovrà essere inclinata lontano dal viso dopo aver serrato le cinghie inferiori.
10. Regolare le cinghie superiori della cuffia usando le linguette. Assicurarsi che siano ben serrate e che la Touchless Spacebar™ sia parallela alla fronte. (Figura 5)
- NOTA:** la Touchless Spacebar™ NON deve toccare la fronte. Deve essere posizionata parallelamente alla fronte. (Figura 6)
11. Regolare nuovamente le cinghie inferiori della cuffia per assicurarsi che la parte inferiore della maschera aderisca comodamente al viso.
 12. Per una tenuta ed un comfort ottimali, la maschera deve essere indossata in modo aderente, ma non troppo. Regolare la tensione staccando le linguette di fissaggio a schede gancio e anello, stringere o allentare i cinturini e fissare nuovamente le linguette.
 13. Collegare l'attacco del tubo della maschera al tubo del dispositivo a pressione positiva continua delle vie aeree (CPAP) e regolare il dispositivo alla pressione prescritta. (Figura 7)
 14. Far ruotare il capo del paziente steso sul letto da un lato all'altro ed identificare le zone delle perdite che potrebbero impedire l'addormentamento del paziente.
 15. In caso di perdite, stringere le linguette di fissaggio a schede gancio e anello il più vicino all'area della perdita. NON serrare eccessivamente la cuffia.

Innova® è un marchio di fabbrica di Sleepnet Corporation.

Visitare il sito Web www.sleepnetmasks.com.

consistente a seconda della posizione del paziente e dalla fase del sonno. Una variazione della perdita può influire considerevolmente sulla ventilazione del paziente e potrebbe causare ipoventilazione o iperventilazione profonda. L'entità di questo effetto dipende dalla capacità del dispositivo a pressione positiva di compensare la perdita.

AVVERTENZA: Questa maschera non deve essere usata su pazienti che non possono rispondere a un eventuale guasto del dispositivo a pressione positiva respirando attraverso la propria bocca.

AVVERTENZA: Questa maschera deve essere usata con un DISPOSITIVO A PRESSIONE POSITIVA PROVVISORIO DI VALVOLA DI SFOGO raccomandato dal produttore o dal medico o terapista. La maschera deve essere usata solamente con il dispositivo a pressione positiva acceso e in buone condizioni di funzionamento. Quando il dispositivo funziona come previsto, la valvola di sfogo consente all'aria espirata di uscire nell'ambiente. Tuttavia, se il dispositivo non funziona correttamente, l'aria espirata può essere inalata di nuovo, con rischio di soffocamento.

ATTENZIONE: Questa maschera deve essere usata con dispositivi che hanno ALLARMI E SISTEMI DI SICUREZZA ADEGUATI in caso di guasto del dispositivo. In quest'ultimo caso, l'uso di questa maschera richiede lo stesso livello di attenzione ed assistenza dell'uso di un tubo tracheale.

ATTENZIONE: Qualora la maschera venga utilizzata con ossigeno, è necessario interrompere il flusso dell'ossigeno quando il dispositivo a pressione positiva non è in funzione. Spiegazione dell'avvertenza: Quando il dispositivo a pressione positiva è operativo ed il flusso di ossigeno viene lasciato acceso, l'ossigeno in ingresso nel tubo può accumularsi nella struttura del dispositivo. Tale accumulo di ossigeno nell'involucro del dispositivo si può associare a un rischio d'incendio.

AVVERTENZA: Non fumare o lasciare fiamme non protette come candele nelle vicinanze quando si usa l'ossigeno.

ATTENZIONE: Consultare il produttore per applicare un tubo di arricchimento di O₂ appropriato.

ATTENZIONE: se utilizzato in combinazione con altri dispositivi medici non destinati ad essere combinati con la maschera, potrebbe esserci una minore sicurezza o le prestazioni potrebbero essere alterate (ad esempio in combinazione con un umidificatore per uso medico, un nebulizzatore, uno scambiatore di calore e umidità (HME), filtri, apparecchiature a pressione positiva delle vie aeree a due livelli, apparecchiature di autoregolazione, o fornitura di ossigeno aggiuntiva o qualsiasi porta di scarico).

AVVERTENZA: Non usare la Maschera con pressioni della linea base inferiori ai 4 cm H₂O o superiori ai 20 cm H₂O.

AVVERTENZA: Consultare il produttore per applicare un tubo di arricchimento di O₂ appropriato.

AVVERTENZA: In presenza di irritazione della pelle o di qualunque altra reazione avversa, interrompere l'uso e contattare lo specialista di riferimento.

AVVERTENZA: L'uso della maschera potrebbe causare dolori a denti, gengive, mascella, oppure aggravare una condizione dentale preesistente. Nel caso in cui dovessero verificarsi tali sintomi, consultare il proprio medico o dentista.

AVVERTENZA: Se la maschera non viene sistemata adeguatamente, potrebbero verificarsi significative perdite accidentali. Osservare le istruzioni per l'utente fornite di seguito.

ATTENZIONE: la frequenza della pulizia, i metodi di pulizia o l'uso di detergenti diversi da quelli specificati nei documenti allegati, o il superamento del numero di cicli di lavorazione possono avere un effetto negativo sulla Maschera nasale non ventilata Innova e di conseguenza influire sulla sicurezza o sulla qualità della terapia.

INFORMAZIONI GENERALI

La maschera nasale Innova dispone di una garanzia limitata e non trasferibile per difetti di fabbricazione, di tre mesi dalla data di acquisto da parte del cliente iniziale. Se una maschera usata in condizioni normali dovesse risultare difettosa, Sleepnet sostituirà la stessa o i suoi componenti. Per informazioni addizionali sulla garanzia di Sleepnet, visitare il sito <http://www.sleepnetmasks.com>. Secondo l'MDR dell'UE 2017/745, segnalare incidenti gravi al produttore e all'autorità competente dello Stato membro dell'UE.

NOTA: La maschera ha una durata utile di 6 mesi.

NOTA: Smaltire la maschera e i suoi accessori in conformità con le disposizioni locali e regionali.

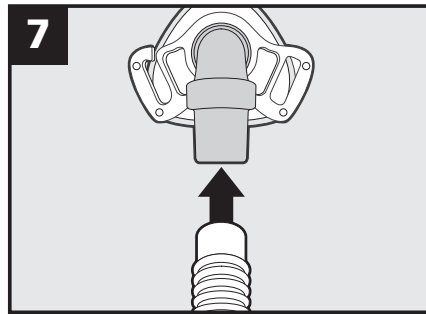
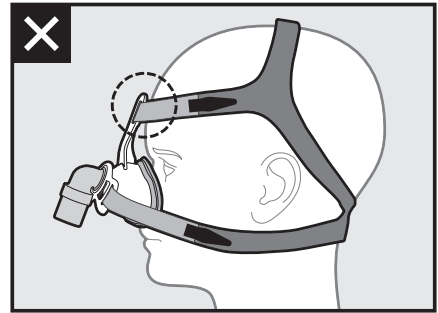
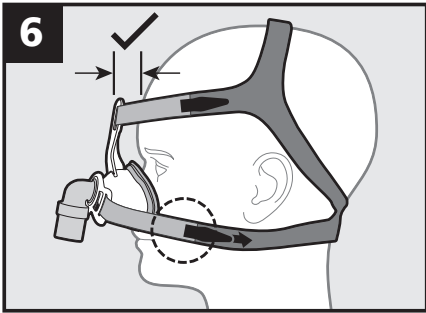
NOTA: IL PRODOTTO NON CONTIENE LATTICE.

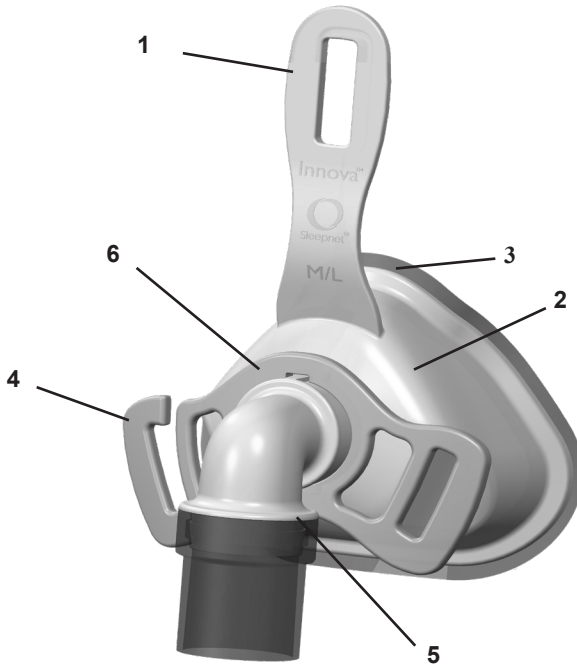
NOTA: la maschera non provvista di fori di sfogo può essere utilizzata unicamente con dispositivi a pressione positiva dotati di una valvola di scarico.

DA USARE SU UN UNICO PAZIENTE

Si raccomanda di pulire questo dispositivo ogni giorno. Lavare la maschera e i componenti in acqua calda con sapone neutro come Ivory®. Sciacquare bene. Verificare che il gomito orientabile non sia ostruito e lasciare che la maschera si asciughi.

NOTA: controllare sempre la maschera prima di usarla. Sostituire la maschera se vi sono parti danneggiate o





Innova® Mask

1. Touchless Spacebar™
2. Mask Shell
3. Airgel® Cushion
4. Quick Release Headgear Connector
5. Non-Vented Elbow Assembly
6. Active Headgear Connector™

Máscara Innova®

1. Barra espaciadora sin contacto
2. Carcasa de la máscara
3. Almohadilla de Airgel®
4. Conector del casco de liberación rápida
5. Conjunto del codo sin ventilación
6. Active Headgear Connector™

Innova® Maske

1. Berührungsloser Abstandsgurt
2. Maskenschale
3. Airgel® Kissen
4. Kopfgurt-Befestigungsvorrichtung mit Schnellverschluss
5. Winkelstück ohne Auslassventil

6. Active Headgear Connector™

Masque Innova®

1. Raccord du casque
2. Coque du masque
3. Coussinet de Airgel®
4. Libération rapide du raccord du casque
5. Ensemble coude non-ventilé
6. Active Headgear Connector™

Maschera Innova®

1. Barra spaziatrice touchless
2. Guscio della maschera
3. Cuscinetto in Airgel®
4. Sblocco veloce del connettore della cuffia
5. Gomito privo di fori di esalazione
6. Active Headgear Connector™

MODE D'EMPLOI FOURNI DU MASQUE NASAL INNOVA.

1. Retirer le masque et le casque de l'emballage.
 2. Placer le casque sur une table, l'étiquette dirigée vers le bas avec la partie la plus étroite près de vous.
 3. Placer le masque avec le gel dirigé vers le bas sur le centre du casque.
 4. Prendre les sangles de casque et les connecter aux emplacements correspondant du masque en nouant les sangles dans les fentes du casque et en les fixant à nouveau sur elles-même. (Figure 1)
 5. Une fois que vous avez correctement attaché le casque au masque, suivre les conseils de fixation ci-dessous pour fixer le masque:
 6. Détachez une sangle du harnais en faisant glisser la boucle pour la décrocher du crochet rapide (Figure 2), glissez le harnais sur la tête et centrez le masque sur le visage.
 7. Localisez la sangle du harnais détachée et glissez la boucle à nouveau sur le crochet de fixation rapide. (Figure 2)
 8. S'assurer que les sangles du casque sont parallèles, que le casque est complètement déployé et qu'il est positionné tout autour de l'arrière de la tête. (Figure 3)
 9. Réglez les sangles inférieures du harnais à l'aide du crochet de fixation et des languettes à bouclette. S'assurer que le raccord du casque actif (Headgear Connector™) est parallèle au visage et qu'il y a la même tension à partir du casque sur les deux côtés. Après avoir serré les sangles, s'assurer que le raccord du casque actif (Headgear Connector™) peut bouger librement. (Figure 4)
- REMARQUE:** Ne PAS trop serrer le casque.
- REMARQUE:** Le raccord du casque (Touchless Spacebar™) doit être éloigné du visage une fois que les sangles inférieures sont serrées.
10. Ajuster les sangles supérieures en utilisant les pattes Velcro®. S'assurer qu'elles sont correctement serrées et que le raccord du casque (Touchless Spacebar™) est parallèle au front. (Figure 5)
- REMARQUE:** Le raccord du casque (Touchless Spacebar™) ne doit PAS toucher le front. Il doit être parallèle au front. (Figure 6)
11. Réajuster les sangles inférieures du casque pour s'assurer que la partie inférieure du masque est confortablement ajustée sur le visage.
 12. Pour une étanchéité et un confort optimal, le masque doit être ajusté mais pas serré. Réglez la tension en détachant le crochet et les languettes à bouclette tout en les resserrant ou les desserrant avant de fixer à nouveau les languettes.
 13. Connecter l'ensemble masque tubulure à la tubulure de l'appareil de ventilation en pression positive et allumer l'appareil sur la pression prescrite. (Figure 7)
 14. Tourner la tête d'un côté à l'autre en position allongée et identifier les zones de fuites susceptibles d'empêcher l'endormissement.
 15. En cas de fuite, serrez le crochet et les languettes à bouclette correspondant à la zone de la fuite. Ne PAS trop serrer le casque.

Innova® est une marque commerciale de Sleepnet Corporation.

Visitez notre site Internet à l'adresse www.sleepnetmasks.com.

Maschera Nasale Innova® Non Ventilata

ITALIANO

CONTENUTO: Maschera nasale Innova® non ventilata con cuffia
IL PRODOTTO NON CONTIENE LATTICE.



SOLAMENTE PRESCRIZIONE MEDICA PRODOTTO IN U.S.A.

La maschera nasale non ventilata Innova® è destinata all'uso come accessorio dei sistemi a pressione positiva CPAP/a due livelli contenenti valvole di espirazione. Questo prodotto è indicato per l'uso con sistemi CPAP/A DUE LIVELLI che dispongono di allarmi adeguati per la mancata erogazione della pressione positiva. La maschera è destinata ad un singolo paziente adulto (>30 kg/66 lbs), multiuso in ambiente domestico, ospedaliero o istituzionale.

AVVERTENZE E PRECAUZIONI

ATTENZIONE: Le leggi federali statunitensi limitano la vendita di questo dispositivo a personale medico o provvisto di autorizzazione medica.

ATTENZIONE: Non esporre la maschera a temperature superiori ai 60°C.

ATTENZIONE: Questa maschera può essere lavata e riutilizzata più volte sulla stessa persona. Non sterilizzare.

ATTENZIONE: Come per tutti i sistemi a pressione positiva continua delle vie aeree (CPAP), si potrebbe verificare una perdita significativa tra la maschera e il viso del paziente. La perdita può variare in modo

AVERTISSEMENT: En cas d'utilisation d'oxygène avec ce masque, le débit d'oxygène doit être coupé lorsque l'appareil de pression positive ne fonctionne pas. Explication de la mise en garde : Quand l'appareil de pression positive continue ne fonctionne pas, si le débit d'oxygène est maintenu, l'oxygène fourni à la tubulure peut s'accumuler à l'intérieur du boîtier de l'appareil. L'oxygène accumulé à l'intérieur du dispositif peut créer un risque d'incendie.

AVERTISSEMENT: Ne pas fumer et ne pas allumer de bougies ou d'autres sources de flammes nues, pendant l'utilisation d'oxygène.

AVERTISSEMENT: Consulter le fabricant en ce qui concerne la tubulure d'enrichissement en O₂.

AVERTISSEMENT: La fréquence de nettoyage, les méthodes de nettoyage ou l'utilisation de produits de nettoyage autres que ceux spécifiés dans la documentation, ou le dépassement du nombre de cycles de traitement peuvent avoir un effet négatif sur le masque nasal non ventilé Innova et, par conséquent, sur la sécurité ou la qualité du traitement.

MISE EN GARDE: Ne pas utiliser le masque à des pressions initiales inférieures à 4 cm H₂O ou supérieures à 20 cm H₂O.

MISE EN GARDE: En cas d'irritation cutanée ou de tout autre effet secondaire, arrêter l'utilisation et contacter un spécialiste médical.

MISE EN GARDE: L'utilisation d'un masque peut entraîner des douleurs au niveau des dents, des gencives et de la mâchoire ou encore aggraver l'état dentaire existant. Si ces symptômes surviennent, consulter votre médecin ou votre dentiste.

MISE EN GARDE: Une fuite involontaire importante peut survenir si le masque n'a pas été correctement placé. Veuillez suivre les instructions pour l'utilisateur ci-dessous.

AVERTISSEMENT: La fréquence de nettoyage, les méthodes de nettoyage ou l'utilisation de produits de nettoyage autres que ceux spécifiés dans la documentation, ou le dépassement du nombre de cycles de traitement peuvent avoir un effet négatif sur le masque nasal non ventilé Innova et, par conséquent, sur la sécurité ou la qualité du traitement.

INFORMATIONS GÉNÉRALES

Le masque nasal Innova dispose d'une garantie non transférable limitée de 3 mois pour tout défaut de fabrication à compter de la date d'achat du consommateur d'origine. Dans le cas où un masque utilisé dans des conditions normales est défectueux, Sleepnet s'engage à remplacer le masque ou ses composants. Pour plus d'informations sur la garantie Sleepnet, veuillez consulter <http://www.sleepnetmasks.com>. Conformément au MDR 2017/745 de l'UE, veuillez signaler les incidents graves au fabricant et à l'autorité compétente de l'État membre de l'UE.

REMARQUE: Le masque a une durée de vie de 6 mois.

REMARQUE: Veuillez jeter le masque et les accessoires conformément à la réglementation locale et régionale.

REMARQUE: CE PRODUIT EST FABRIQUÉ SANS LATEX.

REMARQUE: Le masque sans orifices d'évacuation d'air ne peut être utilisé qu'avec des dispositifs de pression positive possédant une valve d'évacuation.

USAGE PATIENT UNIQUE

Un nettoyage quotidien est recommandé. Laver le masque et ses composants à l'eau tiède avec un savon doux comme Ivory®. Rincer abondamment après le lavage. Vérifier visuellement que le coude pivotant n'est pas obstrué et laisser le masque sécher à l'air libre.

REMARQUE: inspecter le masque avant chaque usage. Le remplacer si certaines parties sont endommagées ou si le gel est exposé en raison de déchirures ou de perforations.

REMARQUE: le coussinet de gel, bien qu'il soit doux au toucher, ne se déchire pas, ne fuit pas ou ne se détache pas du masque dans des conditions normales d'utilisation et pour autant que les protocoles de nettoyage et d'entretien recommandés soient observés. Toutefois, le coussinet de gel n'est pas indestructible. Il peut se déchirer, se sectionner ou se fendre s'il est soumis à une manipulation inadéquate ou à un usage incorrect. Ne pas laver en machine. La garantie ne couvre pas ce type de défaillances. Par conséquent, prière de traiter un masque neuf avec soin.

INFORMATIONS TECHNIQUES

Plage de pression du traitement : 4-20 cmH₂O

Résistance de l'interface au débit d'air à 30 L/min: 0,10 cmH₂O

Résistance de l'interface au débit d'air à 50 L/min: 0,33 cmH₂O

Résistance de l'interface au débit d'air à 60 L/min: 0,46 cmH₂O

Résistance de l'interface au débit d'air à 100 L/min: 1,42 cmH₂O

Volume Mort (mL approx.): **Petit/Moyen-** 78ml **Moyen/Grand-** 100 ml

Température de fonctionnement: Ne pas exposer le masque à des températures supérieures à 60°C (140°F).

Innova® Nasal Non-Vented Mask

CONTENTS: Innova® Nasal Non-Vented Mask with headgear
THIS PRODUCT IS NOT MANUFACTURED WITH NATURAL RUBBER LATEX
Rx ONLY MADE IN U.S.A.



The Innova® Nasal Non-Vented Mask is intended to be used as an accessory to CPAP/bi-level positive pressure systems containing exhalation valves. This product is indicated for use with CPAP/BI-LEVEL systems that have adequate alarms for positive pressure delivery failure. The mask is intended for single patient, multi-use in the home, hospital or institutional environment on adult patients (>30kg/66 lbs).

GENERAL INFORMATION - WARNINGS AND CAUTIONS

CAUTION: U.S. Federal Law restricts this device for sale by or on the order of a physician.

CAUTION: Do not expose the mask to temperatures above 140°F (60°C).

CAUTION: This mask may be cleaned and used repeatedly on the same person. Do not sterilize.

CAUTION: As with all positive airway pressure systems, significant leak may occur between the mask and patient's face. The leak may vary depending on the patient's position and sleep stage. Variation in leak may significantly affect patient ventilation, potentially causing profound hypoventilation or hyperventilation. The magnitude of this effect depends on the positive pressure device's ability to compensate for leak.

WARNING: This mask should not be used if the patient cannot respond to potential positive pressure device failure by breathing through their mouth.

WARNING: This mask should be used with a POSITIVE PRESSURE DEVICE WITH AN EXHALATION VALVE recommended by the manufacturer or by your physician or respiratory therapist. The mask should not be used unless the positive pressure device is turned on and operating properly. When the device is functioning properly, the exhalation valve allows exhaled air to escape to ambient. When the device is not operating, exhaled air may be re-breathed. Re-breathing of exhaled air can, in some circumstances, lead to suffocation.

WARNING: This mask must be used with devices which have ADEQUATE ALARMS AND SAFETY SYSTEMS in the event of a device failure. In the event of device failure, use of this mask requires the same level of attention and assistance as the use of a tracheal tube.

WARNING: If oxygen is used with this mask, the oxygen flow must be turned off when the positive pressure device is not operating. Explanation of the warning: When the positive pressure device is not in operation, and the oxygen flow is left on, oxygen delivered into the tubing may accumulate within the device enclosure. Oxygen accumulated in the device enclosure will create a risk of fire.

WARNING: No smoking or open flames such as candles may be used when oxygen is in use.

CAUTION: When used in combination with other medical devices not intended to be combined with the mask, safety can be decreased or performance can be altered (e.g. in combination with a humidifier for medical use, nebulizer, heat and moisture exchanger (HME), filters, bi-level positive airway pressure equipment, self-adjusting equipment, or additional oxygen supply or any exhaust port).

WARNING: Do not use the mask with baseline pressure less than 4 cm H₂O or greater than 20 cm H₂O.

CAUTION: Consult manufacturer for proper O₂ enrichment tubing.

WARNING: If skin irritation or any other adverse reaction develops, discontinue use and contact your health care professional.

WARNING: Using a mask may cause tooth, gum, or jaw soreness or aggravate an existing dental condition. If symptoms occur, consult your physician or dentist.

WARNING: Significant unintentional leak may occur without properly fitting the mask. Follow the user instructions provided below.

WARNING: Frequency of cleaning, methods of cleaning or the use of cleaning agents, other than those specified in the accompanying documents, or exceeding the number of processing cycles can have an adverse effect on the Innova® Nasal Non Vented Mask and consequently the safety or the quality of the therapy.

GENERAL INFORMATION

The mask has a non-transferable three month limited warranty for manufacturer's defects from the date of purchase by the initial consumer. If a mask used under normal conditions should fail, Sleepnet will replace the mask or its components. For additional information about the Sleepnet Warranty, please visit <http://www.sleepnetmasks.com>. Per EU MDR 2017/745, please report serious incidents to manufacturer and EU Member State competent authority.

NOTE: The mask has a service life of 6 months.

NOTE: Please dispose of the mask and accessories in accordance with local and regional guidelines.

NOTE: THIS PRODUCT IS NOT MANUFACTURED WITH NATURAL RUBBER LATEX

NOTE: The mask without vent holes can only be used with positive pressure devices that have an exhaust valve.

CLEANING AND MAINTENANCE - SINGLE PATIENT USE

Cleaning is recommended on a daily basis. Wash the mask and components in warm water using a mild soap such as Ivory®. Rinse thoroughly after washing. Visually verify that the swivel elbow is not obstructed and allow the mask to air dry.

NOTE: Inspect mask prior to each use. Replace the mask if parts are damaged or gel is exposed due to tear or punctures.

NOTE: The gel cushion, although silky to touch, will not tear, leak or detach from the mask under normal use and following recommended cleaning and maintenance protocols. However, the gel cushion is not indestructible. It will tear, cut and rip if subjected to mishandling or abuse. Do not clean in a dishwashing machine. The warranty does not cover these types of product failures. Therefore, please handle your new mask with care.

TECHNICAL INFORMATION

Therapy pressure range: 4-20 cmH₂O

Resistance to air flow at 30 L/min: 0.10 cmH₂O

Resistance to air flow at 50 L/min: 0.33 cmH₂O

Resistance to air flow at 60 L/min: 0.46 cmH₂O

Resistance to air flow at 100 L/min: 1.42 cmH₂O

Dead space (approx): **S/M size** - 78 ml **M/L size** - 100 ml

Operating Temperature: Do not expose the mask to temperatures above 140°F (60°C)

USER INTRUCTIONS FOR THE INNOVA® NASAL MASK

1. Remove the mask and the headgear from the package.
 2. Place the headgear on a table, label side down with the narrowest part close to you.
 3. Set the mask with the gel side down onto the center of the headgear.
 4. Take each headgear strap and connect it to its respective location on the mask by looping the strap through the headgear slots and attaching it back to itself (Figure 1).
 5. Once the headgear has been properly attached to the mask, follow the fitting tips below to fit the mask:
 6. Detach one headgear strap by sliding the loop off the quick release hook (Figure 2), slip the headgear over the head and center the mask on the face.
 7. Find the detached headgear strap and slide the loop back on the quick release hook (Figure 2).
 8. Be sure the headgear straps are parallel and the headgear is fully extended and flat across the back of the head (Figure 3).
 9. Adjust the bottom headgear straps by using the hook and loop tabs. Make sure the Active Headgear Connector™ is parallel to the face and that there is equal tension from the headgear on both sides. After tightening, make sure the Active Headgear Connector™ can move freely (Figure 4).
- NOTE:** Do NOT over tighten the headgear.
- NOTE:** The Touchless Spacebar™ will be tilted away from the face after tightening the bottom straps.
10. Adjust the upper headgear straps by using the tabs. Be sure they are tightened evenly and that the Touchless Spacebar™ is parallel to the forehead (Figure 5).
- NOTE:** The Touchless Spacebar™ should NOT touch the forehead. It should be parallel to the forehead (Figure 6).
11. Adjust the bottom headgear straps to make sure the bottom of the mask is sealed comfortably on the face.
 12. For optimal seal and comfort, mask should be snug, but not tight. Adjust the tension by detaching the hook and loop tabs, tightening or loosening the straps, and reattaching the tabs.
 13. Connect the mask tubing assembly to the positive airway pressure device tubing and turn the device on to the prescribed pressure (Figure 7).
 14. Turn head from side to side while lying on the bed and identify areas of leak that may prevent sleep.
 15. In the event of leaks, tighten the hook and loop tabs closest to the area of leak. Do NOT over tighten the headgear.

Innova® is a registered trademark of Sleepnet Corporation.

Visit our website at www.sleepnetmasks.com.

ESPAÑOL

Máscara nasal sin ventilación Innova®

CONTENIDO: Máscara nasal sin ventilación Innova® con casco
ESTE PRODUCTO NO SE FABRICA CON LÁTEX DE CAUCHO.
Sólo Rx HECHO EN EE.UU.



Gurte vom Gesicht weg gedreht.

10. Die oberen Gurte der Kopfgurtvorrichtung mit den Schlaufen anpassen. Sicherstellen, dass sie gleichmäßig festgezogen werden und dass der Touchless Spacebar™ parallel zur Stirn verläuft. (Abbildung 5)

HINWEIS: Der Touchless Spacebar™ sollte die Stirn NICHT berühren. Er sollte parallel zur Stirn verlaufen. (Abbildung 6)

11. Die unteren Gurte der Kopfgurtvorrichtung so einstellen, dass das Unterteil der Maske bequem das Gesicht abdichtet.

12. Für eine optimale Abdichtung und optimalen Komfort sollte die Maske bequem aber nicht zu fest sitzen. Stellen Sie den Auflagedruck ein, indem Sie die Klettverschlüsse lösen, die Bänder enger oder weiter einstellen und die Klettverschlüsse wieder befestigen.

13. Die Maskenschläuche an die Schläuche des Positivdruckbeatmungsgerätes anschließen und das Gerät auf den vorgegebenen Druck einschalten (Abbildung 7).

14. Beim Liegen auf dem Bett, den Kopf von Seite zu Seite bewegen um Lecks zu erkennen, die den Schlaf stören könnten.

15. Ziehen Sie bei Undichtigkeiten die Laschen der Klettverschlüsse, die der Undichtigkeit am nächsten liegen, fester an. Die Kopfgurtvorrichtung NICHT übermäßig festziehen.

Innova® ist ein Markenzeichen der Sleepnet Corporation.

Besuchen Sie unsere Website unter www.sleepnetmasks.com.

Masque Nasal Non-Ventilé Innova®

FRANÇAIS

CONTENU DE L'EMBALLAGE: Masque Nasal Non-Ventilé Innova® avec casque
CE PRODUIT EST FABRIQUÉ SANS LATEX



UNIQUEMENT SUR ORDONNANCE FABRIQUÉ AUX ÉTATS-UNIS

Le masque nasal non ventilé pour utilisation en milieu hospitalier Innova® est conçu pour être utilisé comme accessoire de systèmes de pression positive CPAP/à double niveau contenant des valves d'expiration.

Ce produit est indiqué pour une utilisation avec des systèmes CPAP/à double niveau équipés d'alarmes

appropriées de panne de pression positive continue. Le masque est prévu pour des utilisations multiples sur un seul patient dans un environnement domestique, hospitalier ou institutionnel sur des patients adultes (>30 kg/66 lbs).

MISES EN GARDE ET PRÉCAUTIONS D'EMPLOI

MISE EN GARDE: Les lois fédérales américaines limitent la vente de cet appareil à ou sur demande d'un médecin.

MISE EN GARDE: Ne pas exposer le masque à des températures supérieures à 60°C.

MISE EN GARDE : Ce masque peut être nettoyé et utilisé à plusieurs reprises sur la même personne. Ne pas stériliser.

AVERTISSEMENT: Comme avec tous les appareils de ventilation en pression positive, des fuites importantes peuvent survenir entre le masque et le visage du patient. La fuite peut varier en fonction de la position du patient et du cycle de sommeil. La variation de la fuite peut affecter de manière significative la ventilation du patient et peut éventuellement causer une profonde hypoventilation ou hyperventilation. L'ampleur de cet effet dépend de la capacité de l'appareil en pression positive à compenser la fuite.

MISE EN GARDE: Ce masque ne doit pas être utilisé si le patient ne peut pas réagir à une panne de l'appareil de pression positive en respirant par la bouche.

AVERTISSEMENT: Ce masque doit être utilisé avec un L'APPAREIL À PRESSION POSITIVE DOTÉ D'UNE VALVE D'EXPIRATION, recommandé par le fabricant ou par le médecin traitant ou thérapeute respiratoire. Le masque ne doit pas être utilisé à moins que l'appareil à pression positive ne soit activé et fonctionne correctement. Lorsque l'appareil fonctionne correctement, la valve d'expiration permet à l'air expiré de s'échapper dans l'air ambiant. Toutefois, lorsque l'appareil ne fonctionne pas, il est possible à l'air expiré d'être réinspiré. La réinspiration d'air expiré peut, dans certaines circonstances, entraîner une suffocation.

AVERTISSEMENT: Ce masque doit être utilisé avec des appareils munis D'ALARMES ET DE SYSTÈMES DE SÉCURITÉ ADÉQUATS en cas de panne. L'utilisation de ce masque nécessite le même degré d'attention et d'assistance que pour l'utilisation d'un tube trachéal.

Verarbeitungszyklen kann negative Auswirkungen auf die unbelüftete Innova Nasenmaske und schlussendlich die Sicherheit oder die Qualität der Therapie beeinträchtigen.

ALLGEMEINE INFORMATIONEN

Die Innova Nasenmaske wird mit einer nicht übertragbaren auf drei Monate beschränkten Garantie auf Herstellungsfehler ausgeliefert. Die Garantie tritt ab Kaufdatum durch den ersten Verbraucher in Kraft. Sollte eine Maske unter normalen Bedingungen Fehler aufweisen, werden die Maske oder die entsprechenden Komponenten ausgetauscht. Weitere Informationen zur Sleepnet Garantie finden Sie unter <http://www.sleepnetmasks.com>. Melden Sie gemäß EU-MDR 2017/745 schwerwiegende Vorkommnisse an den Hersteller und die zuständige Behörde des EU-Mitgliedsstaates.

HINWEIS: Die Maske hat eine Nutzungsdauer von sechs Monaten.

HINWEIS: Bitte entsorgen Sie die Maske und das Zubehör unter Einhaltung der örtlichen und regionalen Richtlinien.

HINWEIS: DIESES PRODUKT IST NICHT MIT KAUTSCHUKLATEX HERGESTELLT

HINWEIS: Die Maske ohne Entlüftungslöcher kann nur mit Positivdruckgeräten verwendet werden, die mit einem Auslassventil ausgerüstet sind.

VERWENDUNG AN EINEM EINZIGEN PATIENTEN

Eine tägliche Reinigung des Geräts wird empfohlen. Verwenden Sie für das Waschen der Maske und Ihrer Bestandteile in warmes Wasser und ein mildes Reinigungsmittel wie Ivory®. Nach dem Waschen die Maske gründlich abspülen. Durch Sichtprüfung feststellen, daß die Entlüftungsöffnungen frei sind und die Maske an der Luft trocknen lassen. Waschen des Gesichts vor dem Anpassen der Maske entfernt überschüssige Gesichtshautöle und verlängert die Lebensdauer der Maske.

HINWEIS: Die Maske vor jedem Gebrauch inspizieren. Die Maske ersetzen, wenn Teile beschädigt sind oder Gel aufgrund von Rissen oder Punktierungen freiliegt.

HINWEIS: Obwohl sich das Gelkissen seidig anfühlt, reißt, leckt bzw. trennt es sich bei normaler Verwendung und bei Befolgung der empfohlenen Reinigungs- und Wartungsprotokolle nicht von der Maske. Das Gelkissen ist jedoch nicht unzerstörbar. Bei Missbrauch oder falschem Gebrauch kann es zerreißen. Die Maske nicht in einer Geschirrspülmaschine reinigen. Die Garantie deckt solche Produktausfälle nicht ab. Aus diesem Grund sollten Sie Ihre neue maske sorgfältig handhaben.

TECHNISCHE INFORMATIONEN

Therapiedruckbereich: 4-20 cmH₂O

Druck, offen zur Atmosphäre 30 L/min: 0,10 cmH₂O

Druck, offen zur Atmosphäre 50 L/min: 0,33 cmH₂O

Druck, offen zur Atmosphäre 60 L/min: 0,46 cmH₂O

Druck geschlossen zur Atmosphäre 100 L/min: 1,42 cmH₂O

Totraumvolumen (in mL, ungefähr): **Klein/Mittelgroß-** 78 ml **Mittelgroß/Groß-** 100 ml

Betriebstemperatur: Die Maske darf keinen höheren Temperaturen ausgesetzt werden 60°C (140°F).

GEBRAUCHSANWEISUNG FÜR DIE INNOVA NASENMASKE

1. Nehmen Sie die Maske und den Kopfgurt aus der Verpackung.
2. Legen Sie die Kopfgurtvorrichtung auf einen Tisch, Etikettenseite nach unten, das schmalste Teil Ihnen zugewandt.
3. Setzen Sie die Maske mit der Gelseite nach unten auf die Mitte des Kopfgurtes.
4. Befestigen Sie die Riemen des Kopfgurtes an ihren entsprechenden Anschlüssen an der Maske, indem Sie den schluss als Schlaufe durch die Kopfgurtschlitze ziehen und an seiner Rückseite befestigen. (Abbildung 1)
5. Befolgen Sie nach dem Befestigen des Kopfgurtes an der Maske die folgenden Tipps zum Aufsetzen der Maske:
6. Lösen Sie ein Kopfgurtband, indem Sie die Lasche aus dem Schnellwechselhaken ziehen (Abbildung 2), den Kopfgurt über den Kopf schieben und die Maske mittig auf das Gesicht setzen.
7. Finden Sie das ausgehakte Band und schieben Sie die Lasche zurück auf den Schnellwechselhaken (Abbildung 2).
8. Sicherstellen, dass die Gurte der Kopfgurtvorrichtung parallel verlaufen und die Kopfgurtvorrichtung voll ausgedehnt flach am Hinterkopf anliegt. (Abbildung 3)
9. Passen Sie die unteren Kopfgurte mithilfe der Klettverschlüsse an. Sicherstellen, dass der Active Headgear Connector™ (aktive Kopfgurt-Befestigungsvorrichtung) parallel zum Gesicht verläuft und dass die Kopfgurtvorrichtung auf beiden Seiten die gleiche Spannung erzeugt. Nach dem Festziehen sicherstellen, dass der Active Headgear Connector™ frei beweglich ist. (Siehe Abbildung 4)

HINWEIS: Die Kopfgurtvorrichtung NICHT übermäßig festziehen.

HINWEIS: Der Touchless Spacebar™ (berührungslose Abstandgurt) wird nach dem Festziehen der unteren

La máscara nasal sin ventilación Innova® está destinada para su uso como accesorio de sistemas de presión positiva CPAP o binivel que disponen de válvulas de espiración. Este artículo está indicado para su uso con sistemas de CPAP o binivel que tienen alarmas adecuadas de fallo de suministro de presión positiva. La mascarilla está pensada para la utilización múltiple por un solo paciente en el hogar, en hospitales o en entornos institucionales en pacientes adultos (>30 kg/66 lbs).

ADVERTENCIAS Y PRECAUCIONES

PRECAUCIÓN: Las leyes federales de los EE. UU. sólo permiten la venta de este dispositivo bajo prescripción médica.

PRECAUCIÓN: No exponga la máscara a temperaturas superiores a los 60°C.

PRECAUCIÓN: Esta máscara puede limpiarse y utilizarse de forma repetida en una misma persona. No la esterilice.

PRECAUCIÓN: Como ocurre con todos los sistemas de presión positiva en las vías respiratorias, pueden darse fugas importantes entre la máscara y la cara del paciente. Estas fugas varían en función de la posición del paciente y la etapa del sueño. La variación de las fugas puede afectar en gran medida a la ventilación del paciente, con lo que se podría dar la hipoventilación o la hiperventilación. La magnitud de este efecto depende de la capacidad del dispositivo de presión positiva para compensar las fugas.

ADVERTENCIA: Esta máscara no se debe utilizar si el paciente no puede responder a un posible fallo del dispositivo de presión positiva respirando por la boca.

ADVERTENCIA: Esta máscara debe usarse con un DISPOSITIVO DE PRESIÓN POSITIVA CON VÁLVULA DE ESPIRACIÓN recomendado por el fabricante o por su médico o terapeuta de respiración.

La máscara no debe usarse si el dispositivo de presión positiva no está encendido y funcionando debidamente. Cuando el dispositivo funciona correctamente, la válvula de espiración permite que el aire espirado escape al ambiente. Sin embargo, cuando el dispositivo no funciona, se puede volver a respirar el aire espirado. Volver a respirar el aire espirado puede, en algunos casos, causar asfixia.

ADVERTENCIA: Esta mascarilla debe utilizarse con dispositivos que dispongan de SISTEMAS DE ALARMA Y SEGURIDAD ADECUADOS en caso de fallo del dispositivo. En caso de fallo del dispositivo, el uso de esta mascarilla requiere el mismo nivel de atención y asistencia que el uso de un tubo traqueal.

ADVERTENCIA: Si se utiliza oxígeno con esta máscara, el caudal deberá cerrarse cuando el dispositivo de presión positiva no esté funcionando. Explicación de la advertencia: si el dispositivo de presión positiva no está funcionando y se deja abierto el caudal de oxígeno, el oxígeno que se suministre al tubo se podría acumular dentro de la cubierta del ventilador. La acumulación de oxígeno en la cubierta del dispositivo supone un riesgo de incendio.

ADVERTENCIA: No se puede fumar ni usar llamas vivas, como las velas, cuando se está utilizando oxígeno.

PRECAUCIÓN: Consulte al fabricante sobre los tubos de enriquecimiento de O₂ adecuados.

PRECAUCIÓN: Cuando se utiliza con otros dispositivos médicos que no están destinados a ser utilizados en combinación con la mascarilla, puede reducirse la seguridad o puede verse afectado el rendimiento (por ejemplo, en combinación con un humidificador para uso médico, un nebulizador, un intercambiador de calor y humedad (HME), filtros, un equipo de presión positiva binivel en las vías respiratorias, un equipo autoajutable, un suministro de oxígeno adicional o cualquier salida de escape).

ADVERTENCIA: No utilice la máscara nasal con presiones de referencia inferiores a los 4 cm H₂O o superiores a los 20 cm H₂O.

ADVERTENCIA: Si se produce irritación cutánea o cualquier otra reacción adversa, interrumpa su uso y póngase en contacto con un profesional sanitario.

ADVERTENCIA: El uso de una máscara puede causar dolor en los dientes, las encías o las mandíbulas o agravar una afección dental existente. Si se produjeran estos síntomas, consulte a su médico o dentista.

ADVERTENCIA: Se pueden producir fugas accidentales importantes si la máscara no está adaptada correctamente. Siga las instrucciones de uso que se indican a continuación.

ADVERTENCIA: Limpiar el dispositivo con una frecuencia, métodos o productos diferentes de los especificados en los documentos adjuntos, o superar el número de ciclos de tratamiento, puede tener un efecto adverso en la mascarilla nasal sin ventilación Innova y, en consecuencia, en la seguridad o en la calidad de la terapia.

INFORMACIÓN GENERAL

La máscara nasal Innova tiene una garantía limitada de tres meses para defectos de fabricación desde la fecha de compra del consumidor original. Si la máscara se utiliza bajo condiciones normales, y fallara, Sleepnet se compromete a reemplazar la máscara o sus componentes. Si desea información adicional acerca de la garantía de Sleepnet, visite <http://www.sleepnetmasks.com>. Según UE MDR 2017/745, comunique cualquier incidente grave al fabricante y a la autoridad competente del Estado miembro de la UE.

NOTA: La máscara tiene una vida útil de 6 meses.

NOTA: Deseche la máscara y sus accesorios de acuerdo con la normativa local y regional.

NOTA: ESTE PRODUCTO NO SE FABRICA CON LÁTEX DE CAUCHO.

NOTA: La máscara sin orificios de ventilación solo se puede utilizar con dispositivos de presión positiva que cuenten con una válvula de evacuación.

PARA USO EXCLUSIVO DE UN PACIENTE

Se recomienda limpiar el producto diariamente. Lave la máscara y sus componentes en agua tibia usando un jabón suave como Ivory®. Enjuáguelos minuciosamente después de lavarlos. Verifique que el codo giratorio no esté obstruido y deje que la máscara se seque al aire.

NOTA: inspeccione la máscara antes de cada uso. Cámbiela por otra si alguno de sus componentes se encuentra dañado o si el gel queda expuesto a causa de roturas o perforaciones.

NOTA: El acolchado de gel, aunque sea suave al tacto, no se separará o desprenderá de la máscara ni perderá en condiciones normales de uso y siguiendo los procedimientos de limpieza y mantenimiento recomendados, pero no es indestructible. Su manipulación indebida o forzada puede desprenderlo, cortarlo o abrirlo. No utilice un lavavajillas para limpiarla. La garantía no cubre estos tipos de fallos del producto. En consecuencia, recomendamos manipular la máscara con cuidado.

INFORMACIÓN TÉCNICA

Rango de presión de la terapia: de 4 a 20 cmH₂O

Resistencia al flujo del aire a 30 l/min: 0,10 cmH₂O

Resistencia al flujo del aire a 50 l/min: 0,33 cmH₂O

Resistencia al flujo del aire a 60 l/min: 0,46 cmH₂O

Resistencia al flujo del aire a 100 l/min: 1,42 cmH₂O

Espacio muerto (aprox.): **tamaño S/M** - 78 ml **tamaño M/L** - 100 ml

Temperatura de funcionamiento: No exponer la máscara a temperaturas superiores a 60°C (140°F).

INSTRUCCIONES DEL USUARIO PARA LA MÁSCARA NASAL INNOVA

1. Saque la máscara y el casco del paquete.
 2. Coloque el casco sobre una mesa, con el lado de la etiqueta hacia abajo y la parte más estrecha hacia usted.
 3. Coloque la máscara con el lado de gel orientado hacia abajo, en el centro del casco.
 4. Sujete cada correa del casco y fijela a su ubicación respectiva en la máscara introduciendo la correa por las ranuras del casco y fijándola sobre sí misma (Figura 1).
 5. Cuando el casco esté correctamente fijado a la máscara, siga los siguientes consejos para adaptar la máscara:
 6. Desprenda una correa del casco sacándola del gancho de liberación rápida (Figura 2), coloque el arnés en la cabeza y centre la máscara en la cara.
 7. Localice la correa del casco que ha soltado, vuelva a introducirla en el gancho de liberación rápida y ciérrela (Figura 2).
 8. Asegúrese de que las correas del casco estén en posición paralela y de que el casco esté completamente introducido y nivelado en la parte posterior de la cabeza (Figura 3).
 9. Ajuste las correas inferiores del casco utilizando las lengüetas de gancho y lazo. Asegúrese de que el conector Active Headgear Connector™ esté en posición paralela a la cara y de que la tensión del casco sea la misma en ambos lados. Tras apretar las correas, asegúrese de que el conector Active Headgear Connector™ se pueda mover libremente (Figura 4).
- NOTA:** NO apriete de más el casco.
- NOTA:** El dispositivo Touchless Spacebar™ se inclinará en dirección contraria a la cara una vez que se hayan apretado las correas inferiores.
10. Ajuste las correas superiores del casco mediante las lengüetas. Asegúrese de que estén apretadas por igual y de que el dispositivo Touchless Spacebar™ se encuentre en posición paralela a la frente (Figura 5).
- NOTA:** El dispositivo Touchless Spacebar™ NO debe tocar la frente. Debe encontrarse en posición paralela a la frente (Figura 6).
11. Vuelva a ajustar las correas inferiores del casco para asegurarse de que la parte inferior de la máscara quede sellada cómodamente sobre la cara.
 12. Para un sellado y confort óptimos, la máscara debe estar colocada firmemente, pero sin apretar. Para ajustar la tensión, despegue las lengüetas de gancho y lazo, apriételas o aflójelas y vuelva a pegarlas.
 13. Conecte el tubo de la máscara al tubo del dispositivo de presión positiva en las vías respiratorias y encienda este último con la presión prescrita (Figura 7).
 14. Gire la cabeza del paciente un lado a otro mientras se encuentra tumbado en la cama para identificar zonas de fuga que pudieran impedir el sueño.
 15. Si hay fugas, apriete las lengüetas de gancho y lazo más cercanas a la zona donde se producen las fugas. NO apriete de más el casco.

Innova® es una marca comercial de Sleepnet Corporation.

Innova® Nasenmaske ohne Auslassventil

DEUTSCH

INHALT: Innova® Nasenmaske ohne Auslassventil und mit Kopfgurtvorrichtung
DIESES PRODUKT IST NICHT MIT KAUTSCHUKLATEX HERGESTELLT
REZEPTPFLICHTIG GEBILDET IN U.S.A.



Die unbelüftete Innova® Nasenmaske für den Gebrauch in Krankenhäusern ist als Zusatzteil für CPAP/ Bi-Level-Geräte mit Ausatemventilen zur Überdruckbeatmung vorgesehen. Dieses Produkt ist indiziert für den Gebrauch mit CPAP/BI-LEVEL-Systemen, die über geeignete Alarmer bei Ausfall der Überdruckversorgung verfügen. Die Maske ist zur mehrfachen Verwendung für einen einzelnen erwachsenen Patienten (> 30kg) zu Hause, im Krankenhaus oder in einer institutionellen Umgebung vorgesehen.

WARN- UND VORSICHTSHINWEISE

VORSICHT: Der Verkauf dieser Apparatur ist nach Bundesrecht der Vereinigten Staaten nur durch einen Arzt oder auf Rezept erlaubt.

VORSICHT: Die Maske darf nicht Temperaturen über 60°C ausgesetzt werden.

VORSICHT: Diese Maske darf gereinigt und wiederholt von derselben Person benutzt werden. Nicht sterilisieren.

ACHTUNG: Wie bei allen Positivbeatmungssystemen können zwischen der Maske und dem Gesicht des Patienten erhebliche Lecks auftreten. Lecks können sich je nach Position des Patienten und Schlafstadium verändern. Schwankungen in der Leckrate können die Patientenbeatmung erheblich beeinflussen und möglicherweise eine starke Hypoventilation oder Hyperventilation verursachen. Wie schwerwiegend diese Auswirkung sein kann hängt von der Fähigkeit des Positivbeatmungssystems diese Lecks zu kompensieren.

WARNUNG: Diese Maske sollte nicht benutzt werden wenn der Patient nicht in der Lage ist auf einen möglichen Ausfall des Überdruckbeatmungsgerät zu reagieren indem er durch den Mund atmet.

WARNHINWEIS: Diese Maske muss mit einem POSITIVDRUCK-GERÄT MIT EXHALATIONSVENTIL wie vom Hersteller oder Ihrem Arzt bzw. Respirationstherapeuten empfohlen verwendet werden. Die Maske darf nur bei eingeschaltetem und vorschriftsgemäß betriebenen Positivdruckgerät verwendet werden. Wenn der gerät richtig arbeitet, ermöglicht das Exhalationsventil das Entweichen der ausgeatmeten Luft in die Umgebung. Wenn der gerät jedoch nicht vorschriftsgemäß arbeitet, kann ausgeatmete Luft wieder eingatmet werden. Die Wiedereinatmung von ausgeatmeter Luft kann unter Umständen zur Erstickung führen.

ACHTUNG: Die Maske muss mit Geräten benutzt werden, die im Fall einer Funktionsstörung über ADÄQUATE ALARME UND SICHERHEITSSYSTEME verfügen. Im Fall einer Funktionsstörung am Beatmungsgerät ist bei Verwendung dieser Maske genau so viel Aufmerksamkeit und Betreuung erforderlich, wie bei Verwendung eines Trachealtubus.

ACHTUNG: Wird diese Maske mit Sauerstoff verwendet, muss bei ausgeschaltetem Ventilator die Sauerstoffzufuhr ausgeschaltet werden. Erklärung für diese Warnung: Wenn das Überdruckbeatmungsgerät nicht in Betrieb ist und die Sauerstoffzufuhr eingeschaltet bleibt, kann sich der in die Geräteschläuche eingeführte Sauerstoff im Gehäuse der des Geräts ansammeln. Im Gehäuse des Beatmungsgerätes angesammler Sauerstoff stellt ein Brandrisiko dar.

ACHTUNG: Bei Verwendung von Sauerstoff nicht rauchen bzw. offene Flammen wie Kerzen verwenden.

ACHTUNG: Informationen über korrekte O₂-Anreicherungs-schläuche sind vom Hersteller zu beziehen.

ACHTUNG: Bei Gebrauch in Verbindung mit anderen medizinischen Geräten, die nicht für die Kombination mit der Maske vorgesehen sind, kann die Sicherheit reduziert oder die Leistung beeinträchtigt sein (z. B. in Kombination mit einem Atemluftbefeuchter zu medizinischen Zwecken, Vernebler, Wärme- und Feuchtigkeitstauscher (HME), Filter, Bi-Level-Überdruckgerät, selbstinstellenden Geräten, zusätzlicher Sauerstoffzuführung oder Abluftöffnung).

WARNHINWEIS: Die Nasenmaske nicht bei einem Basisdruck von weniger als 4 cm H₂O oder mehr als 20 cm H₂O verwenden.

WARNHINWEIS: Informationen über korrekte O₂-Anreicherungs-schläuche sind vom Hersteller zu beziehen.

WARNUNG: Sollten sich Hautreizungen oder andere ungünstige Reaktionen einstellen, die Anwendung abbrechen und Ihren Gesundheitsexperten kontaktieren.

WARNUNG: Die Verwendung einer Maske kann zu Zahn-, Zahnfleisch- oder Kieferschmerzen führen oder eine bestehende dentale Erkrankung verschlimmern. Wenden Sie sich bei Symptomen an Ihren Arzt oder Zahnarzt.

WARNUNG: Wird die Maske nicht richtig aufgesetzt, kann es zu unbeabsichtigter Undichtigkeit kommen. Befolgen Sie die nachstehenden Benutzeranweisungen.

WARNUNG: die Häufigkeit der Reinigung, die Reinigungsmethoden oder die Verwendung anderer als der in den Begleitdokumenten genannten Reinigungsmittel bzw. die Überschreitung der Anzahl von